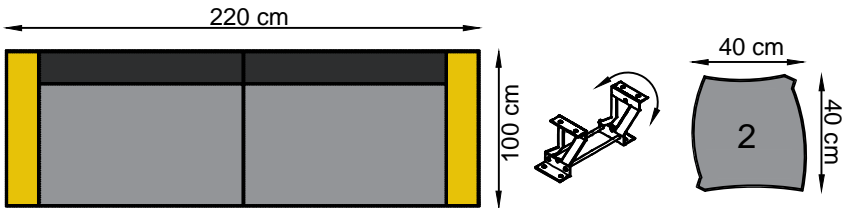
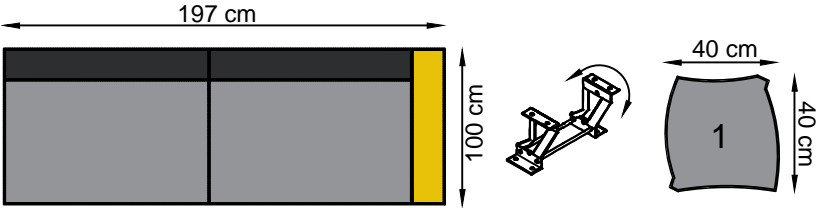
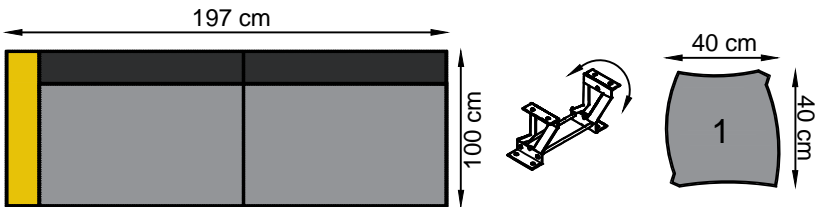
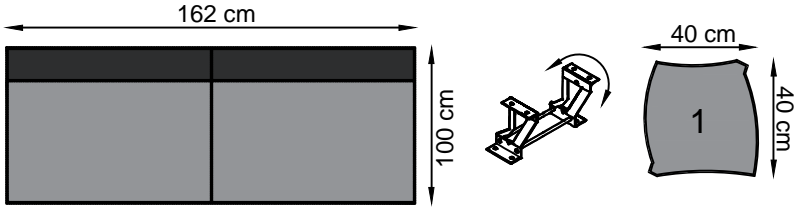
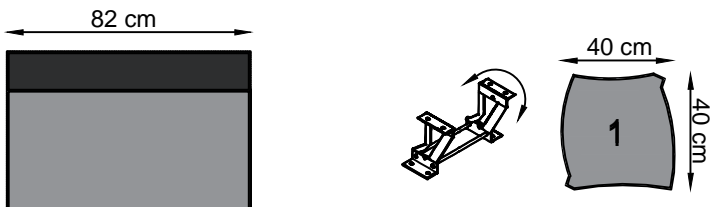


AHIKOS - PËRSHKRIMI TEKNIK I MODELIT KLEA

Kombinimi + gjerësia (cm)	Përshkrimi	
	<p>2.5-ulës Me dy anësore</p>	
	<p>2.5-ulës Anësore e djathtë</p>	
	<p>2.5-ulës Anësore e majtë</p>	
	<p>2.5-ulës Pa anësore</p>	
	<p>1.5-ulës Pa anësore</p>	

	<p>1.5-pushimore Anësore e djathtë Anësore e majtë</p>	
	<p>Këndi</p>	
	<p>2.5-ulës Anësore e djathtë Anësore e majtë</p>	
	<p>Tabureti</p>	
	<p>2.5A2.5</p>	